

Kraftsensor KR55 5kN



Besondere Merkmale

- kompakte Abmessungen
Durchmesser 55mm x 27 mm
- Genauigkeitsklasse 0,05
- robustes, schleppkettenfähiges
Kabel
- Durchgehendes Gewinde M10 für die
Krafteinleitung Zug/Druck

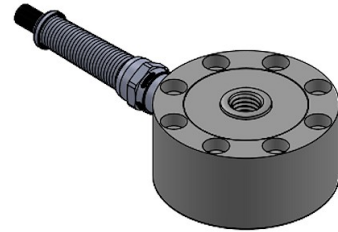
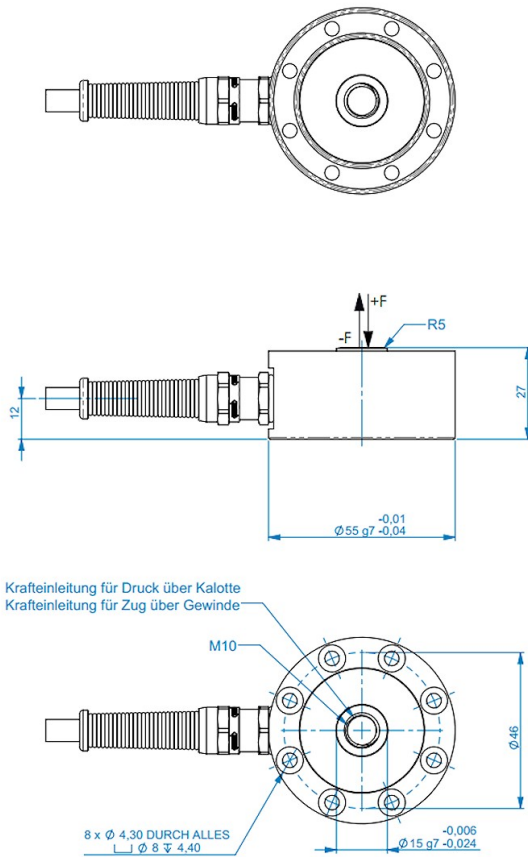
Der Kraftsensor KR55 eignet sich wegen seiner kompakten Bauform hervorragend für Prüfaufgaben in der Qualitätssicherung sowie in der Werkstoffprüfung.

Der Kraftsensor KR55 ist in Ausführungen für Zug- und Druckkräfte von 1kN bis 10kN verfügbar. Die Variante 20kN darf bis 20kN auf Druck und bis 10kN auf Zug belastet werden.

Optionale Sonderausführung

- Schutzart IP68: ab Nennkraft 200 N
- Vakuumvariante ab 10^{-5} mbar
- Druckbereich bis 8 bar
- reinraumtauglich

Technische Zeichnung



Technische Daten

Basisdaten		Einheit
Typ	Kraftsensor	
Kraftrichtung	Zug / Druck	
Nennkraft Fx	5	kN
Krafteinleitung	Innengewinde	
Abmessung 1	M10	
Sensor Befestigung	Kreisring	
Abmessung 2	8x M4, Teilkreis Ø46	
Gebrauchskraft	150	%FS
Nennmessweg	0.01	mm
Grenzquerkraft	150	%FS
Material	Edelstahl	
Eigenfrequenz Fx	14	kHz
Abmessungen	Ø55mm x 27mm	
Grenzdrehmoment	20	Nm
Grenzbiegemoment	25	Nm
Varianten	1kN... 20kN	

Elektrische Daten		Einheit
Eingangswiderstand	760	Ohm
Toleranz Eingangswiderstand	60	Ohm
Ausgangswiderstand	700	Ohm
Toleranz Ausgangswiderstand	10	Ohm
Isolationswiderstand	5	GOhm
Nennbereich der Speisespannung von	2.5	V
Nennbereich der Speisespannung bis	5	V
Gebrauchsbereich der Speisespannung von	1	V
Gebrauchsbereich der Speisespannung bis	10	V
Nullsignaltoleranz	0.05	mV/V
Nennkennwert	1	mV/V / FS

Genauigkeitsdaten Sensor		Einheit
Genauigkeitsklasse	0,05	
relative Linearitätsabweichung	0.02	%FS
relative Nullsignalhysterese	0.02	%FS
Temperatureinfluss auf das Nullsignal	0.02	%FS/K
Temperatureinfluss auf den Kennwert	0.01	%RD/K
Relatives Kriechen	0.1	%FS

Umweltdaten		Einheit
Nenntemperaturbereich von	-10	°C
Nenntemperaturbereich bis	70	°C
Gebrauchstemperaturbereich von	-10	°C
Gebrauchstemperaturbereich bis	85	°C
Lagertemperaturbereich von	-10	°C
Lagertemperaturbereich bis	85	°C
Schutzart	IP65	

Abkürzungen: RD: Istwert "Reading"; FS: Endwert "Full Scale";
Der exakte Kennwert wird im Prüfprotokoll ausgewiesen.

Anschlussbelegung

Kanal	Abkürzung	Bezeichnung	Aderfarbe	PIN
	+Us	positive Brückenspeisung	braun	
	-Us	negative Brückenspeisung	weiß	
	+Ud	positiver Brückenausgang	grün	
	-Ud	negativer Brückenausgang	gelb	

Druckbelastung: positives Ausgangssignal. Schirm: transparent.