

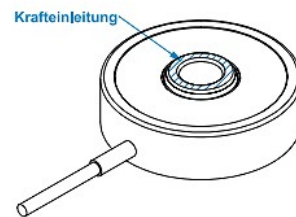
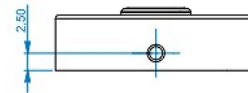
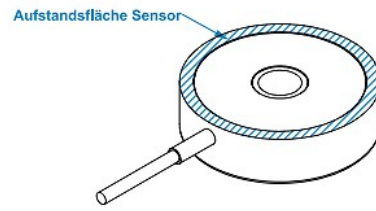
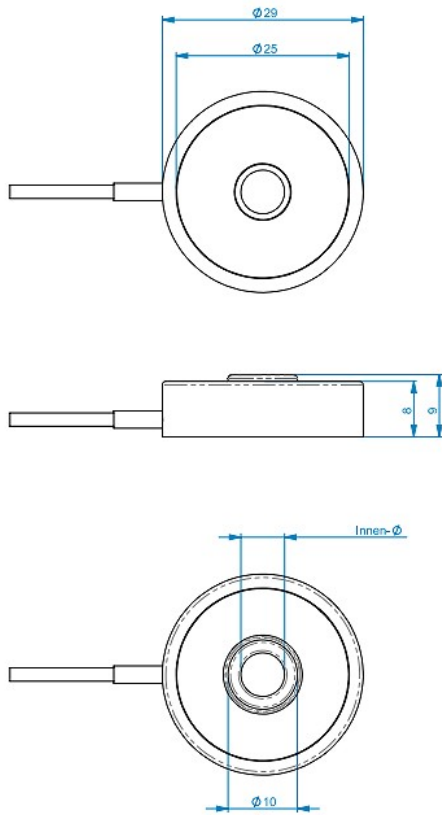
Kraftsensor KR29 5kN



Optionale Sonderausführung

- Schutzart IP68: ab Nennkraft 200 N
- Druckbereich bis 8 bar
- reinraumtauglich

Technische Zeichnung



Last	Innen-Ø
10kN	6.30
5kN	5.30
2kN	4.30

Technische Daten

Basisdaten		Einheit
Typ	Kraftsensor	
Kraftrichtung	Druck	
Nennkraft Fx	5	kN
Krafteinleitung	Innendurchmesser	
Abmessung 1	5,3 mm	
Sensor Befestigung	Ringfläche	
Abmessung 2	Ø29	
Gebrauchskraft	8	kN
Nennmessweg	0.05	mm
Grenzquerkraft	5	kN
Material	Edelstahl	
Eigenfrequenz Fx	31	kHz
Abmessungen	Ø 29 mm x 9 mm	
Höhe	9	mm
Länge oder Durchmesser	29	mm
Grenzdrehmoment	30	Nm
Grenzbiegemoment	15	Nm
Varianten	2kN... 10kN	

Elektrische Daten		Einheit
Nennkennwert	1	mV/V

Genauigkeitsdaten Sensor		Einheit
Genauigkeitsklasse	1	

Umweltdaten		Einheit
Nenntemperaturbereich von	-10	°C
Nenntemperaturbereich bis	70	°C
Gebrauchstemperaturbereich von	-10	°C
Gebrauchstemperaturbereich bis	85	°C
Lagertemperaturbereich von	-10	°C
Lagertemperaturbereich bis	85	°C
Schutzart	IP65	

Abkürzungen: RD: Istwert („Reading“); FS: Endwert („Full Scale“); 1) Der exakte Nennkennwert wird im Prüfprotokoll ausgewiesen.