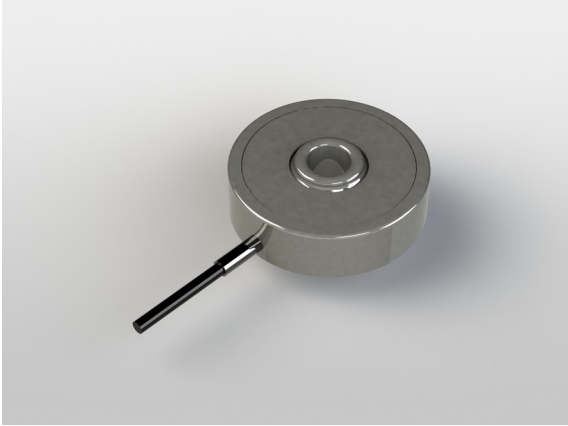


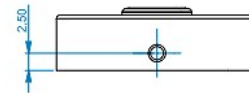
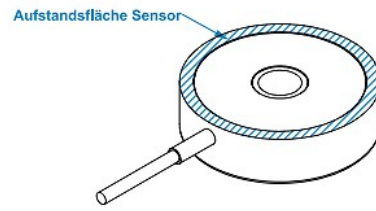
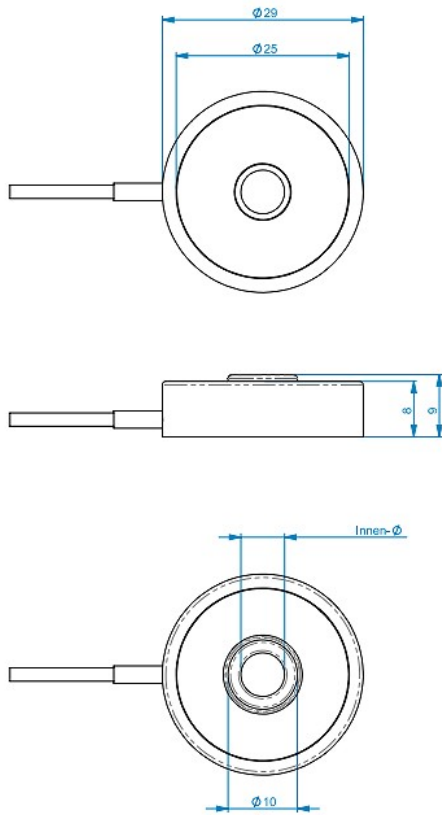
## Kraftsensor KR29 2kN/HT



### Optionale Sonderausführung

- Schutzart IP68: ab Nennkraft 200 N
- Druckbereich bis 8 bar
- reinraumtauglich

## Technische Zeichnung



Last	Innen-Ø
10kN	6.30
5kN	5.30
2kN	4.30

## Technische Daten

Basisdaten		Einheit
Typ	Kraftsensor	
Kraftrichtung	Druck	
Nennkraft Fx	2	kN
Krafteinleitung	Innendurchmesser	
Abmessung 1	4,3 mm	
Sensor Befestigung	Ringfläche	
Abmessung 2	Ø29	
Gebrauchskraft	4	kN
Nennmessweg	0.05	mm
Grenzquerkraft	4	kN
Material	Edelstahl	
Eigenfrequenz Fx	23	kHz
Abmessungen	Ø 29 mm x 9 mm	
Höhe	9	mm
Länge oder Durchmesser	29	mm
Grenzdrehmoment	20	Nm
Grenzbiegemoment	10	Nm
Varianten	2kN... 10kN	

Elektrische Daten		Einheit
Nennkennwert	1	mV/V

Genauigkeitsdaten Sensor		Einheit
Genauigkeitsklasse	1	

Umweltdaten		Einheit
Nenntemperaturbereich von	-20	°C
Nenntemperaturbereich bis	150	°C
Gebrauchstemperaturbereich von	-40	°C
Gebrauchstemperaturbereich bis	180	°C
Lagertemperaturbereich von	-20	°C
Lagertemperaturbereich bis	85	°C
Schutzart	IP65	

Abkürzungen: RD: Istwert („Reading“); FS: Endwert („Full Scale“); 1) Der exakte Nennkennwert wird im Prüfprotokoll ausgewiesen.